



## CONCEPTION À LA DEMANDE

### ARTICULATION SIMPLE VERTICALE

Position : \_\_\_\_\_

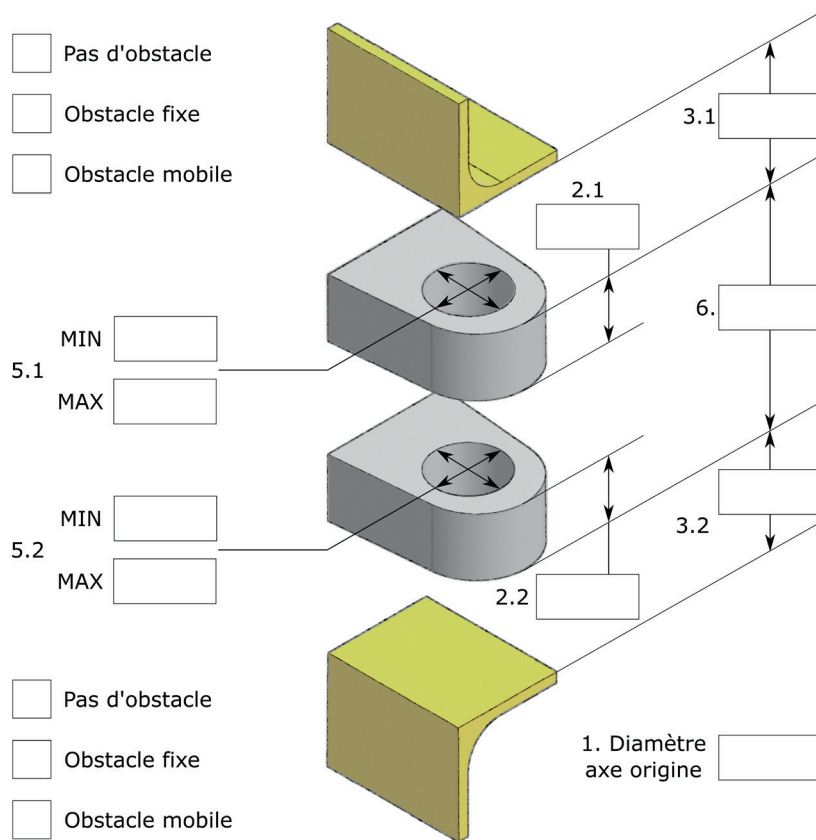
Réf. Axe Origine : \_\_\_\_\_

Marque et modèle, Année : \_\_\_\_\_

N° de série : \_\_\_\_\_

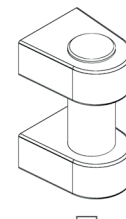
Cotes à renseigner en mm

- Pas d'obstacle
- Obstacle fixe
- Obstacle mobile

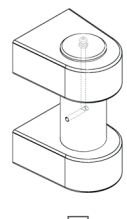


- Pas d'obstacle
- Obstacle fixe
- Obstacle mobile

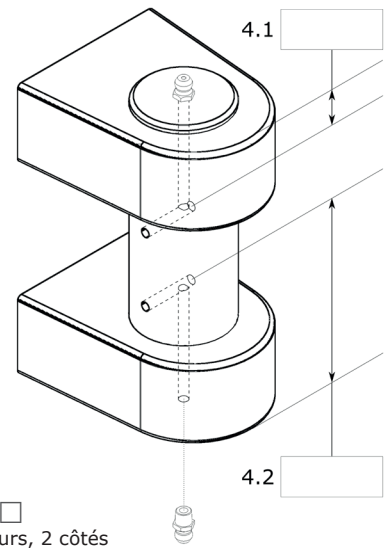
#### 4. Type de graissage



Pas de graissage par l'axe



1 graisseur, 1 côté



## VOS COORDONNÉES

Entreprise : \_\_\_\_\_

Nom : \_\_\_\_\_

Adresse : \_\_\_\_\_

Code postal : \_\_\_\_\_ Ville : \_\_\_\_\_

E-mail : \_\_\_\_\_

Mobile : \_\_\_\_\_ Fixe : \_\_\_\_\_

## OBSERVATIONS



**HJOBULTEN**  
Made in Sweden

Technologies Suédoises SARL

77, Rue du Quinconce 49100 Angers

Tél. 02 41 86 94 22

E-mail : [info@technologies-suedoises.fr](mailto:info@technologies-suedoises.fr)

[www.hjobulten.fr](http://www.hjobulten.fr)

## CONCEPTION À LA DEMANDE

### ARTICULATION SIMPLE HORIZONTALE

Position : \_\_\_\_\_

Réf. Axe Origine : \_\_\_\_\_

Marque et modèle, Année : \_\_\_\_\_

N° de série : \_\_\_\_\_

Cotes à renseigner en mm

4. Type de graissage

## VOS COORDONNÉES

Entreprise : \_\_\_\_\_

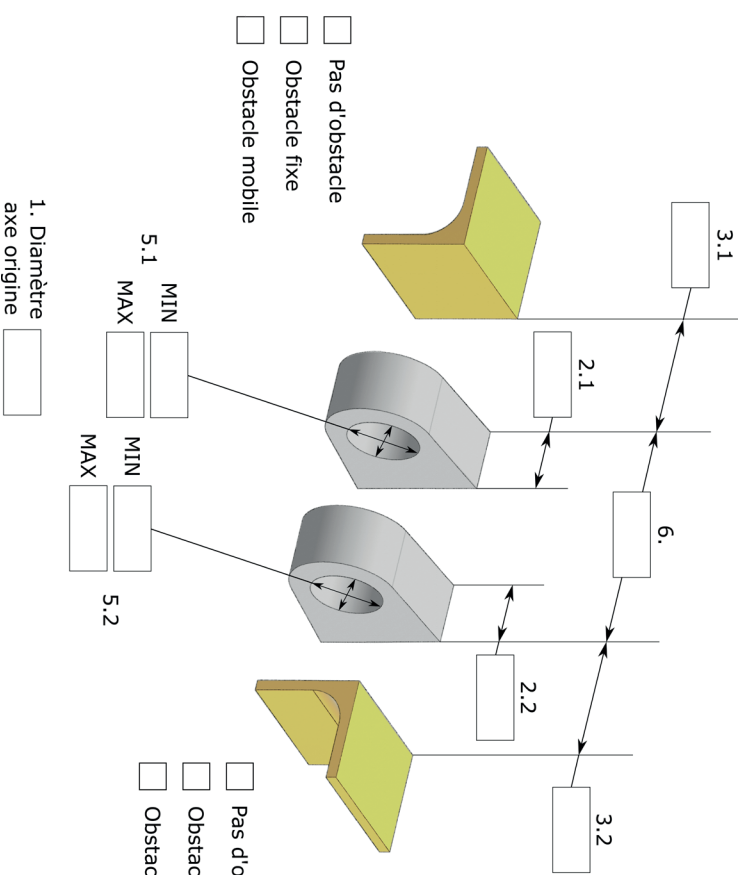
Nom : \_\_\_\_\_

Adresse : \_\_\_\_\_

Code postal : \_\_\_\_\_ Ville : \_\_\_\_\_

E-mail : \_\_\_\_\_

Mobile : \_\_\_\_\_ Fixe : \_\_\_\_\_



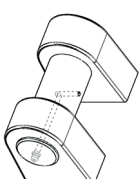
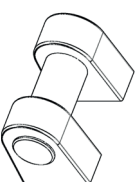
1. Diamètre  
axe origine

5.1 MIN  MAX   
5.2 MIN  MAX

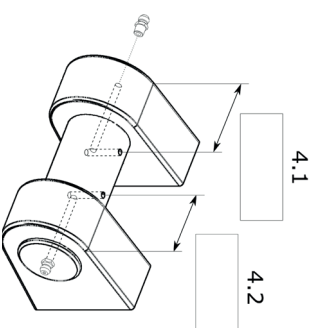
Pas d'obstacle  
 Obstacle fixe  
 Obstacle mobile

Pas de graissage par l'axe

1 graisseur, 1 côté



2 graisseurs, 2 côtés



## OBSERVATIONS